

# Seria SLP

## 2/2-drogowy zawór elektromagnetyczny Normalnie Zamknięty

Zawór elektromagnetyczny wewnątrz wspomagany.

Niewielkie rozmiary, duże współczynniki przepływu, małe zużycie energii. Szeroki zakres stosowania.

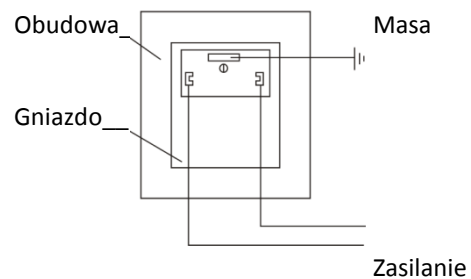
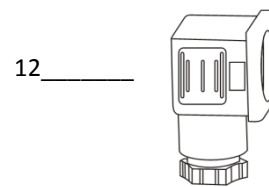
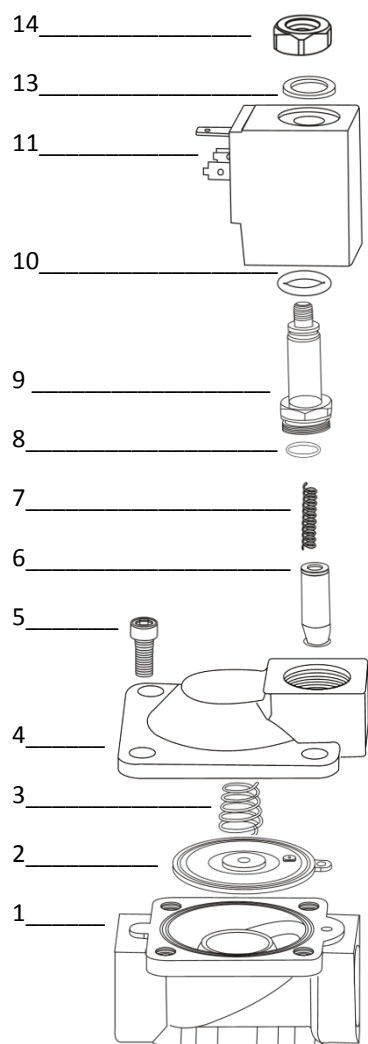
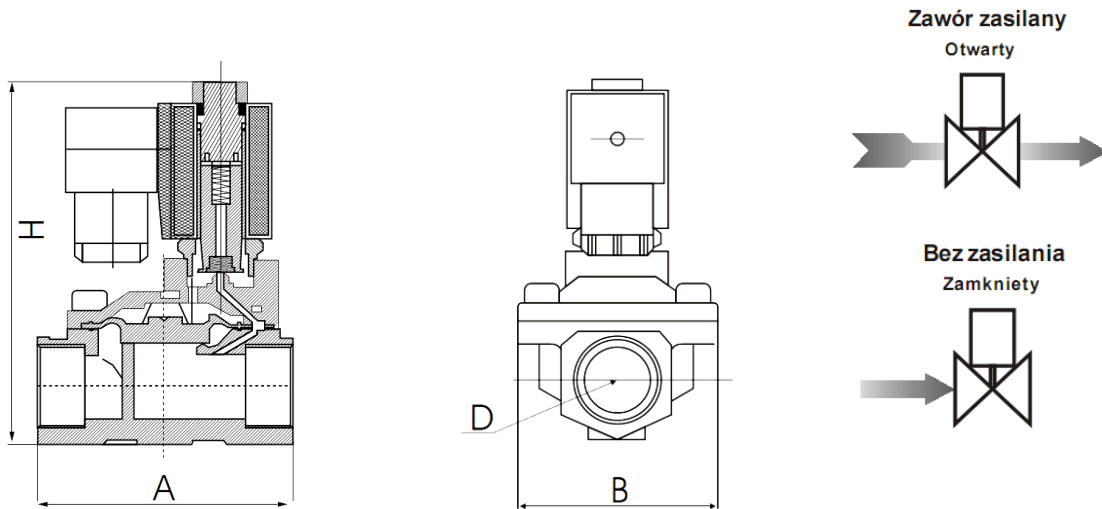
1. Materiał korpusu: mosiądz kuty lub stal nierdzewna SS316. W przypadku zaworów miedzianych możliwe zamówienie pokrycia korpusu niklem.
2. Maksymalne ciśnienie 17 bar
3. Temperatura otoczenia od 0 do 65 °C.
4. Zasilanie: 240/230/220/110/24 VAC 50/60 Hz, 24/12 VDC. Tolerancja napięcia zasilania ±10% napięcia znamionowego.
5. Uszczelnienia: NBR, EPDM lub VITON



Przyłącze G	Otwór	Wsp. Przepływu K <sub>v</sub>	Min. ciś. różnicowe	Max. ciśnienie pracy			Max. temp. medium	Typ cewki	Moc		Klasa cewki	Wymiary zewnętrzne dł.A x szer.B x wys.H	Masa	Numer katalogowy (przykład zaworu z cewką AC230V)	
				Gaz	Woda	Olej lekki			VA	W				Mosiądz	Stal SS316
1/8"	3	0,27	0	13	13	10	80	D	22	13	F	41x29x83	0,37	SLP1DF02N1A03	SLP1DF02N3A03
	3	0,27	0	13	13		130	D	22	13	F	41x29x83	0,37	SLP1DF02E1A03	SLP1DF02E3A03
	3	0,27	0	13	13	10	120	D	22	13	F	41x29x83	0,37	SLP1DF02V1A03	SLP1DF02V3A03
1/4"	3	0,27	0	13	13	10	80	D	22	13	F	41x29x83	0,36	SLP1DF02N1B03	SLP1DF02N3B03
	3	0,27	0	13	13		130	D	22	13	F	41x29x83	0,36	SLP1DF02E1B03	SLP1DF02E3B03
	3	0,27	0	13	13	10	120	D	22	13	F	41x29x83	0,36	SLP1DF02V1B03	SLP1DF02V3B03
3/8"	13	5,2	0,5	13	13	10	80	D	22	13	F	66x48x112	0,8	SLP1DF02N1C13	SLP1DF02N3C13
	13	5,2	0,5	13	13		130	D	22	13	F	66x48x112	0,8	SLP1DF02E1C13	SLP1DF02E3C13
	13	5,2	0,5	13	13	10	120	D	22	13	F	66x48x112	0,8	SLP1DF02V1C13	SLP1DF02V3C13
1/2"	13	5,2	0,5	13	13	10	80	D	22	13	F	66x48x112	0,7	SLP1DF02N1D13	SLP1DF02N3D13
	13	5,2	0,5	13	13		130	D	22	13	F	66x48x112	0,7	SLP1DF02E1D13	SLP1DF02E3D13
	13	5,2	0,5	13	13	10	120	D	22	13	F	66x48x112	0,7	SLP1DF02V1D13	SLP1DF02V3D13
3/4"	20	8,8	0,5	13	13	10	80	D	22	13	F	75x58x118	0,9	SLP1DF02N1E20	SLP1DF02N3E20
	20	8,8	0,5	13	13		130	D	22	13	F	75x58x118	0,9	SLP1DF02E1E20	SLP1DF02E3E20
	20	8,8	0,5	13	13	10	120	D	22	13	F	75x58x118	0,9	SLP1DF02V1E20	SLP1DF02V3E20
1"	25	14	0,5	13	13	10	80	D	22	13	F	96x70x131	1,4	SLP1DF02N1G25	SLP1DF02N3G25
	25	14	0,5	13	13		130	D	22	13	F	96x70x131	1,4	SLP1DF02E1G25	SLP1DF02E3G25
	25	14	0,5	13	13	10	120	D	22	13	F	96x70x131	1,4	SLP1DF02V1G25	SLP1DF02V3G25
1 1/4"	35	26	0,5	13	13	10	80	D	22	13	F	131x96x146	2,8	SLP1DF02N1H35	SLP1DF02N3H35
	35	26	0,5	13	13		130	D	22	13	F	131x96x146	2,8	SLP1DF02E1H35	SLP1DF02E3H35
	35	26	0,5	13	13	10	120	D	22	13	F	131x96x146	2,8	SLP1DF02V1H35	SLP1DF02V3H35
1 1/2"	40	35	0,5	13	13	10	80	D	22	13	F	131x96x146	2,7	SLP1DF02N1J40	SLP1DF02N3J40
	40	35	0,5	13	13		130	D	22	13	F	131x96x146	2,7	SLP1DF02E1J40	SLP1DF02E3J40
	40	35	0,5	13	13	10	120	D	22	13	F	131x96x146	2,7	SLP1DF02V1J40	SLP1DF02V3J40
2"	50	56	0,5	13	13	10	80	D	22	13	F	165x120x167	4,8	SLP1DF02N1K50	SLP1DF02N3K50
	50	56	0,5	13	13		130	D	22	13	F	165x120x167	4,8	SLP1DF02E1K50	SLP1DF02E3K50
	50	56	0,5	13	13	10	120	D	22	13	F	165x120x167	4,8	SLP1DF02V1K50	SLP1DF02V3K50
kotnie-rzowe 4 otwo-ry	25	14	0,5	13	13	10	80	D	22	13	F	96x70x131	2,7		SLP1DF02N3F25
	25	14	0,5	13	13		130	D	22	13	F	96x70x131	2,7		SLP1DF02E3F25
	25	14	0,5	13	13	10	120	D	22	13	F	96x70x131	2,7		SLP1DF02V3F25
	35	26	0,5	13	13	10	80	D	22	13	F	131x96x146	5,0		SLP1DF02N3F35
	35	26	0,5	13	13		130	D	22	13	F	131x96x146	5,0		SLP1DF02E3F35
	35	26	0,5	13	13	10	120	D	22	13	F	131x96x146	5,0		SLP1DF02V3F35
	40	35	0,5	13	13	10	80	D	22	13	F	131x96x146	5,3		SLP1DF02N3F40
	40	35	0,5	13	13		130	D	22	13	F	131x96x146	5,3		SLP1DF02E3F40
	40	35	0,5	13	13	10	120	D	22	13	F	131x96x146	5,3		SLP1DF02V3F40
	50	56	0,5	13	13	10	80	D	22	13	F	165x120x167	7,9		SLP1DF02N3F50
50	56	0,5	13	13		130	D	22	13	F	165x120x167	7,9		SLP1DF02E3F50	
50	56	0,5	13	13	10	120	D	22	13	F	165x120x167	7,9		SLP1DF02V3F50	

# Seria SLP

## 2/2-drogowy zawór elektromagnetyczny Normalnie Zamknięty



Nr	Część
1	Korpus zaworu
2	Membrana
3	Sprężyna membrany
4	Pokrywa zaworu
5	Śruba
6	Zespół popychacza
7	Sprężyna popychacza
8	O-Ring 21x1,5
9	Obudowa zespołu popychacza
10	O-Ring 16x20
11	Cewka
12	Wtyczka przyłączeniowa
13	Uszczelka
14	Nakrętka

# Seria SLP

## 2/2-drogowy zawór elektromagnetyczny Normalnie Otwarty

Zawór elektromagnetyczny wewnątrz wspomagany.  
Normalnie otwarty – zamknięty po podłączeniu do zasilania, otwarty bez zasilania.

Niewielkie rozmiary, duże współczynniki przepływu.  
Szeroki zakres stosowania.

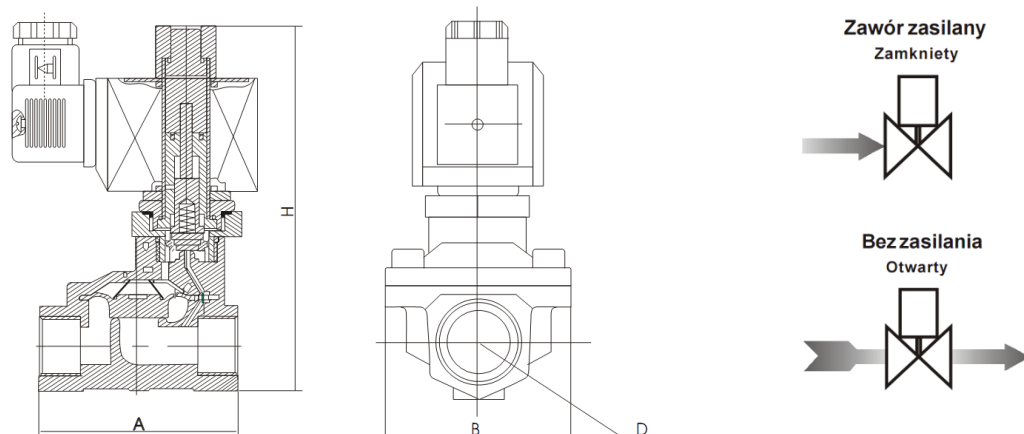
1. Materiał korpusu: miedź lub stal nierdzewna SS316
2. Maksymalne ciśnienie 12 bar
3. Temperatura otoczenia od 0 do 65 st. C.
4. Zasilanie: 240/230/220/110/24 VAC 50/60 Hz, 24/12 VDC.
5. Uszczelnienia: NBR, EPDM lub VITON



Przy- łącze G	Otwór	Wsp. Prze- pływu K <sub>v</sub>	Min. ciś. różni- cowe	Max. ciśnienie pracy			Max. temp. medium	Typ cewki	Moc		Klasa cewki	Wymiary zewnętrzne dł. x szer. x wys. mm	Masa kg	Numer katalogowy (przykład zaworu z cewką AC230V)	
				Gazy, powietrze	Woda, płyn	Olej lekki			AC 230 V	DC 24 V				Mosiądz	Stal SS316
1/8"	3	0,27	0	6	6	5	80	D	22	13	F	41x29x88	0,37	SLP2DF02N1A03	SLP2DF02N3A03
	3	0,27	0	6	6	5	120	D	22	13	F	41x29x88	0,37	SLP2DF02E1A03	SLP2DF02E3A03
	3	0,27	0	6	6	5	120	D	22	13	F	41x29x88	0,37	SLP2DF02V1A03	SLP2DF02V3A03
1/4"	3	0,27	0	6	6	5	80	D	22	13	F	41x29x88	0,36	SLP2DF02N1B03	SLP2DF02N3B03
	3	0,27	0	6	6	5	120	D	22	13	F	41x29x88	0,36	SLP2DF02E1B03	SLP2DF02E3B03
	3	0,27	0	6	6	5	120	D	22	13	F	41x29x88	0,36	SLP2DF02V1B03	SLP2DF02V3B03
3/8"	13	5,2	0,5	8	8	7	80	D	33	32	F	66x48x124	0,36	SLP2DF02N1C13	SLP2DF02N3C13
	13	5,2	0,5	8	8		120	D	33	32	F	66x48x124	0,36	SLP2DF02E1C13	SLP2DF02E3C13
	13	5,2	0,5	8	8	7	120	D	33	32	F	66x48x124	0,36	SLP2DF02V1C13	SLP2DF02V3C13
1/2"	13	5,2	0,5	8	8	7	80	D	33	32	F	66x48x124	0,9	SLP2DF02N1D13	SLP2DF02N3D13
	13	5,2	0,5	8	8		120	D	33	32	F	66x48x124	0,9	SLP2DF02E1D13	SLP2DF02E3D13
	13	5,2	0,5	8	8	7	120	D	33	32	F	66x48x124	0,9	SLP2DF02V1D13	SLP2DF02V3D13
3/4"	20	8,8	0,5	8	8	7	80	D	33	32	F	75x58x130	1,1	SLP2DF02N1E20	SLP2DF02N3E20
	20	8,8	0,5	8	8		120	D	33	32	F	75x58x130	1,1	SLP2DF02E1E20	SLP2DF02E3E20
	20	8,8	0,5	8	8	7	120	D	33	32	F	75x58x130	1,1	SLP2DF02V1E20	SLP2DF02V3E20
1"	25	14	0,5	8	8	7	80	D	33	32	F	96x70x143	1,6	SLP2DF02N1G25	SLP2DF02N3G25
	25	14	0,5	8	8		120	D	33	32	F	96x70x143	1,6	SLP2DF02E1G25	SLP2DF02E3G25
	25	14	0,5	8	8	7	120	D	33	32	F	96x70x143	1,6	SLP2DF02V1G25	SLP2DF02V3G25
1 1/4"	35	26	0,5	8	8	7	80	D	33	32	F	131x96x158	3,0	SLP2DF02N1H35	SLP2DF02N3H35
	35	26	0,5	8	8		120	D	33	32	F	131x96x158	3,0	SLP2DF02E1H35	SLP2DF02E3H35
	35	26	0,5	8	8	7	120	D	33	32	F	131x96x158	3,0	SLP2DF02V1H35	SLP2DF02V3H35
1 1/2"	40	35	0,5	8	8	7	80	D	33	32	F	131x96x158	2,8	SLP2DF02N1J40	SLP2DF02N3J40
	40	35	0,5	8	8		120	D	33	32	F	131x96x158	2,8	SLP2DF02E1J40	SLP2DF02E3J40
	40	35	0,5	8	8	7	120	D	33	32	F	131x96x158	2,8	SLP2DF02V1J40	SLP2DF02V3J40
2"	50	56	0,5	8	8	7	80	D	33	32	F	165x120x179	5,0	SLP2DF02N1K50	SLP2DF02N3K50
	50	56	0,5	8	8		120	D	33	32	F	165x120x179	5,0	SLP2DF02E1K50	SLP2DF02E3K50
	50	56	0,5	8	8	7	120	D	33	32	F	165x120x179	5,0	SLP2DF02V1K50	SLP2DF02V3K50
kotnie- rzowe 4 otwo- ry	25	14	0,5	8	8	7	80	D	33	32	F	134x110x172	2,9		SLP2DF02N3F25
	25	14	0,5	8	8		120	D	33	32	F	134x110x172	2,9		SLP2DF02E3F25
	25	14	0,5	8	8	7	120	D	33	32	F	134x110x172	2,9		SLP2DF02V3F25
	35	26	0,5	8	8	7	80	D	33	32	F	160x135x187	5,2		SLP2DF02N3F35
	35	26	0,5	8	8		120	D	33	32	F	160x135x187	5,2		SLP2DF02E3F35
	35	26	0,5	8	8	7	120	D	33	32	F	160x135x187	5,2		SLP2DF02V3F35
	40	35	0,5	8	8	7	80	D	33	32	F	160x145x192	5,5		SLP2DF02N3F40
	40	35	0,5	8	8		120	D	33	32	F	160x145x192	5,5		SLP2DF02E3F40
	40	35	0,5	8	8	7	120	D	33	32	F	160x145x192	5,5		SLP2DF02V3F40
	50	56	0,5	8	8	7	80	D	33	32	F	200x160x219	8,1		SLP2DF02N3F50
	50	56	0,5	8	8		120	D	33	32	F	200x160x219	8,1		SLP2DF02E3F50
	50	56	0,5	8	8	7	120	D	33	32	F	200x160x219	8,1		SLP2DF02V3F50

# Seria SLP

## 2/2-drogowy zawór elektromagnetyczny Normalnie Otwarty



## Cewki do zaworów serii SLP

Typ Cewki	Zasilanie	Moc pobierana				DC	Typ zaworu		
		50 Hz		60 HZ					
		Rozruch	Praca	Rozruch	Praca				
	V	VA	VA	VA	VA	W			
D04-3101 N04-3101	AC 230	55	22	55	18		SLP Normalnie Zamknięty NC		
D04-3102 N04-3102	AC 110	55	22	55	18				
D04-3104 N04-3104	AC 24	45	18	45	15				
D04-3106 N04-3106	DC 24							13	
D04-3107 N04-3107	DC 12							13	
D01-4101 N01-4101	AC 230	82	33	82	28				SLP Normalnie Otwarty NO
D01-4102 N01-4102	AC 110	82	33	82	28				
D03-5101 N03-5101	DC 24					32			
D03-5102 N03-5102	DC 12					29			

Tolerancja napięcia zasilania  $\pm 10\%$  napięcia znamionowego.

